

**Articolo / Item**  
**Artículo / Article**  
**Artikel**

**I84N2-00000**

**Varianti / Versions**  
**Opciones / Options**  
**Varianten**

**I84N2-01000**  
**I84N2-02000**  
**I84N2-03000**

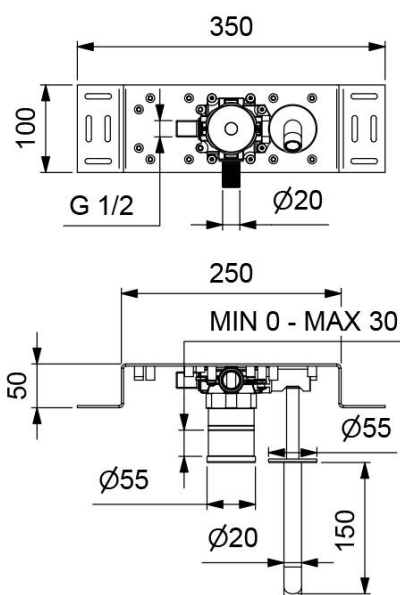
Rubinetto elettronico da incasso per lavabo in AISI 316L con bocca di erogazione.

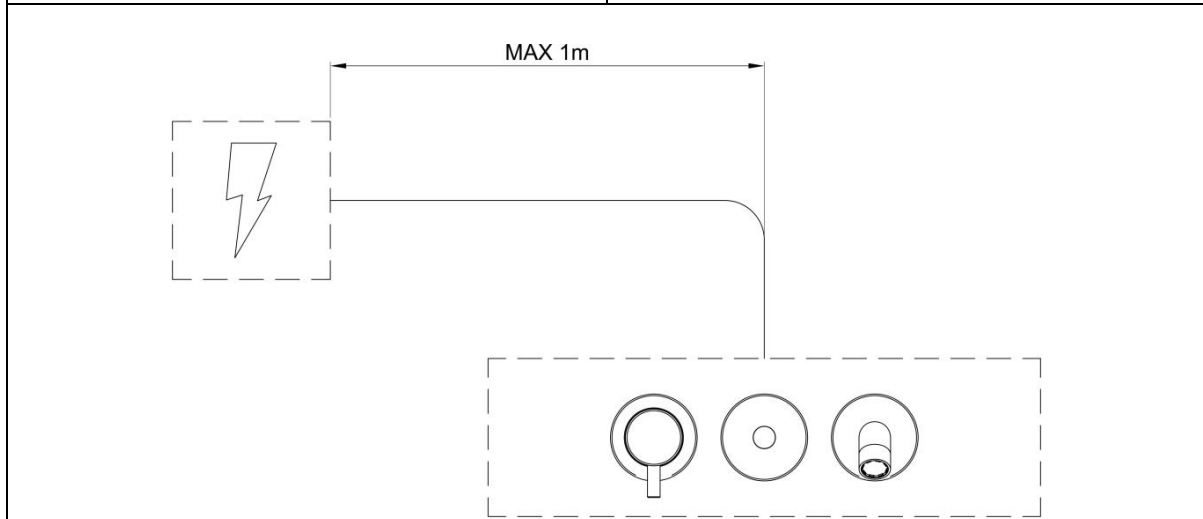
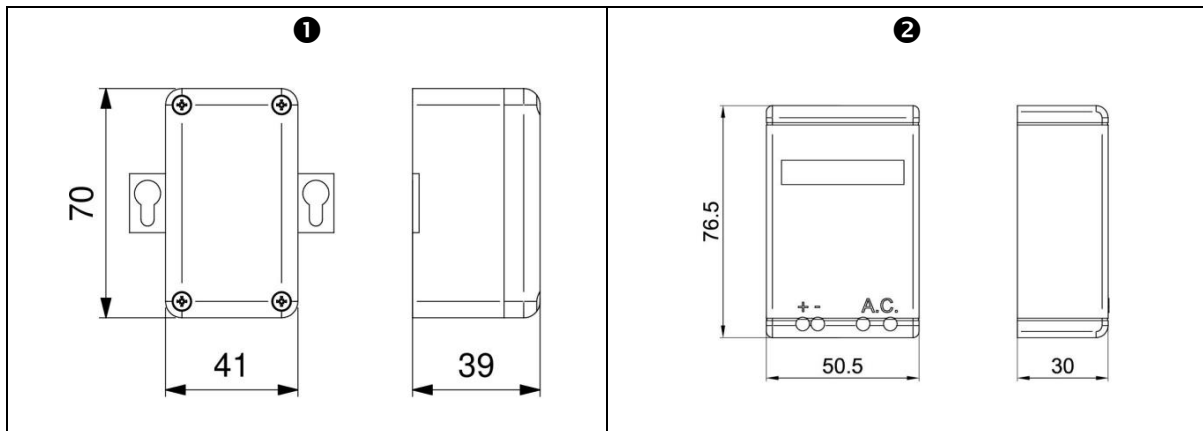
AISI 316L concealed wall mounted electronic tap for basin with spout.

Grifo electrónico en acero inox AISI 316L para lavabo empotrado mural con caño.

Robinet électronique mural encastré pour lavabo en acier inox AISI 316L avec bec fixe.

Unterputz Sensorarmatur für Waschtisch zur Wandmontage in Edelstahl AISI 316L.








- ⑤ Materiale per l'installazione a carico del cliente.
- ⑤ Installation material at the expense of the customer.


**VARIANTI POSSIBILI / VERSIONS / OPCIONES / OPTIONS / VARIANTEN**

ON/OFF ④	PRESENZA ⑤ PRESENCE DETECTION ⑤	ON/OFF ④

IT 	
<b>COMPOSIZIONE</b>	
- Parti a vista in acciaio inox spazzolato	
- Elettrovalvola bistabile 6V (interna)	
- Sensore ad infrarossi	
- Batteria al litio 6V CRP2 (esterna) ❶	
- Telaio per installazione a muro o parete in cartongesso	
- Incasso regolabile da 0 a 30mm	
<b>CARATTERISTICHE FUNZIONALI</b>	
<b>Portata:</b>	6 l/min (c/limitatore)
<b>Pressione di alimentazione:</b>	Min 1 – Max 8 Bar
<b>Temperatura di alimentazione:</b>	5 – 70 °C
<b>Alimentazione elettrica:</b>	Batteria al litio 6 V (inclusa).
<b>Durata stimata batteria:</b>	220.000 operazioni.
<b>Attivazione ❸:</b>	Sensore ad infrarossi a rilevamento di presenza.
<b>Attivazione ❹:</b>	Sensore ad infrarossi modalità ON/OFF: apertura e chiusura dell'acqua comandate posizionando la mano a 3-8 cm dal sensore
<b>Auto-erogazione:</b>	Ogni 24 ore dall'ultimo utilizzo.
<b>Blocco antivandalo:</b>	Chiusura automatica dopo 60 secondi di erogazione continua.
<b>Blocco batteria scarica:</b>	Led indicatore di batteria scarica: in caso di batteria scarica il rubinetto viene bloccato chiuso.
<b>Incasso ❺:</b>	Materiale per l'installazione a carico del cliente.
<b>VARIANTI</b>	
<b>- I84N2-00000</b>	Installazione orizzontale, alimentato a batteria ❶ e con attivazione ON/OFF ❹
<b>- I84N2-01000</b>	Installazione orizzontale, con alimentatore di rete 230V ❷ e con attivazione ON/OFF ❹
<b>- I84N2-02000</b>	Installazione verticale, alimentato a batteria ❶ e con attivazione a presenza ❸
<b>- I84N2-03000</b>	Installazione verticale, con alimentatore di rete 230V ❷ e con attivazione a presenza ❸

EN 	
<b>COMPOSITION</b>	
- Visible parts in brushed stainless steel	
- Bi-stable solenoid valve 6V (internal)	
- Infra-red sensor	
- 6V CRP2 lithium battery (external) ❶	
- Chassis for mural installation or plasterboard walls	
- Adjustable built-in position from 0 to 30mm	
<b>OPERATING CHARACTERISTICS</b>	
<b>Flow rate:</b>	6 l/min (w/flow regulator)
<b>Operating pressure:</b>	Min 1 – Max 8 bar
<b>Water inlet temperature:</b>	5 – 70 °C
<b>Power supply:</b>	Lithium battery 6 V (included)
<b>Battery life cycles:</b>	220.000 cycles
<b>Activation ❸:</b>	Infra-red sensor with presence detection function
<b>Activation ❹:</b>	Infra-red infrared sensor in ON/OFF mode: opening and closing of the water by putting the hand at 3-8 cm from the sensor
<b>Self-opening:</b>	Every 24 hours since the last activation
<b>Vandal proof safety:</b>	Self-closing after 60 seconds of continuous flow
<b>Low battery safety:</b>	Exhausted battery led indicator: in case of exhausted battery the tap is kept closed
<b>Built-in ❺:</b>	Installation material at the expense of the customer.
<b>VERSIONS</b>	
<b>- I84N2-00000</b>	Horizontal installation, powered by battery ❶ and with ON/OFF activation ❹
<b>- I84N2-01000</b>	Horizontal installation, powered by mains 230V ❷ and with ON/OFF activation ❹
<b>- I84N2-02000</b>	Vertical installation, powered by battery ❶ and with presence activation ❸
<b>- I84N2-03000</b>	Vertical installation, powered by mains 230V ❶ and with presence activation ❸

ES 	
<b>COMPOSICIÓN</b>	
- Partes vistas en acero inoxidable satinado	
- Electroválvula biestable 6V (interna)	
- Sensor a rayos infrarrojos	
- Batería al litio 6V CRP2 (exterior) ❶	
- Chasis para instalación en pared o paredes de cartón piedra	
- Position de fijación regulable de 0 a 30mm	
<b>CARACTERÍSTICAS FUNCIONALES</b>	
<b>Caudal:</b>	6 l/min (c/limitador de caudal)
<b>Presión de alimentación:</b>	Min 1 – Max 8 bar
<b>Temperatura de alimentación:</b>	5 – 70 °C
<b>Alimentación eléctrica:</b>	Batería al litio 6 V (en dotación)
<b>Duración estimada batería:</b>	220.000 operaciones
<b>Activación ❸:</b>	Sensor a infrarrojos a detección de presencia
<b>Activación ❹:</b>	Sensor a infrarrojos en modalidad ON/OFF: apertura y cierre del agua colocando la mano a 3-8 cm desde el sensor
<b>Auto-descarga:</b>	Cada 24 horas desde la última utilización
<b>Bloqueo antivandálico:</b>	Cierre automático después de 60 segundos de descarga continua
<b>Bloqueo batería descargada:</b>	Led indicador de batería casi descargada: en caso de batería descargada el grifo se bloquea cerrado
<b>Montaje empotrado ❺:</b>	Material para la instalación a cargo del cliente.
<b>OTRAS OPCIONES</b>	
- 184N2-00000	Instalación horizontal, alimentación con batería ❶ y activación ON/OFF ❹
- 184N2-01000	Instalación horizontal, alimentación 230V ❷ y activación ON/OFF ❹
- 184N2-02000	Instalación vertical, alimentación con batería ❶ y activación a detección de presencia ❸
- 184N2-03000	Instalación vertical, alimentación 230V ❷ y activación a detección de presencia ❸

FR 	
<b>CARACTÉRISTIQUES</b>	
- Pièces apparentes en inox brossé	
- Solénoïde bistable 6V (interne)	
- Capteur infrarouge	
- Batterie lithium 6V CRP2 (extérieur) ❶	
- Châssis pour installation murale ou murale en plaques de plâtre	
- Position de fixation réglable de 0 à 30mm	
<b>CARACTÉRISTIQUES FONCTIONNELLES</b>	
<b>Débit:</b>	6 l/min (avec limiteur de débit)
<b>Pression d'alimentation:</b>	Min 1 – Max 8 bar
<b>Température d'alimentation:</b>	5 – 70 °C
<b>Alimentation électrique:</b>	Batterie lithium 6 V (incluse)
<b>Durée estimée batterie:</b>	220.000 opérations
<b>Activation ❸:</b>	Capteur infrarouge à détection de présence
<b>Activation ❹:</b>	Capteur infrarouge en mode ON/OFF: ouverture et fermeture de l'eau en plaçant la main à 3-8 cm du capteur
<b>Auto-aprovisionnement:</b>	24 heures après la dernière utilisation
<b>Système de blocage anti-vandalisme:</b>	Fermeture automatique après 60 sec. d'écoulement de l'eau continu
<b>Système de blocage batterie déchargée:</b>	Led indicateur de batterie faible : si la batterie est déchargée, le robinet s'arrête
<b>Montage encastré ❺:</b>	Matériel d'installation à la charge du client.
<b>AUTRES OPTIONS</b>	
- 184N2-00000	Installation horizontale, alimentation à piles ❶ y activation ON/OFF ❹
- 184N2-01000	Installation horizontale, alimentation sur secteur 230V ❷ y activation ON/OFF ❹
- 184N2-02000	Installation verticale, alimentation à piles ❶ y activation par détection de présence ❸
- 184N2-03000	Installation verticale, alimentation sur secteur 230V ❷ y activation par détection de présence ❸

DE



#### LIEFERUMFANG

- Sichtbare Teile aus gebürstetem Edelstahl
- Bistabiles Elektroventil (intern)
- Integriertem Infrarotsensor
- 6V Lithium Batterie CRP2 (extern) ❶
- Chassis für Wand- oder Gipskartonwandmontage
- Unterputz-Einbauteil regulierbar von 0 bis 30mm

#### FUNKTIONALE EIGENSCHAFTEN

- Durchflußvolumen:** 6 l/min (mit Begrenzung)  
**Zulaufdruck:** Min 1 – Max 8 Bar  
**Zulauftemperatur:** 5 – 70 °C  
**Elektrische** 6V Lithium Batterie  
**Spannungsversorgung:** (einschließlich)  
**Batterielebensdauer:** 220.000 Operationen  
**Betätigung ❸:** Infrarotsensor mit Objekterkennung  
**Betätigung ❹:** Infrarotsensor mit An/Aus Modalität: Objekterkennung nur in kurzer Entfernung (3-8cm) zum berührungslosen Öffnen und Schliessen des Wasserflusses  
**Selbstspülung:** Jede 24 h nach letzter Operation  
**Vandalensicherung:** Automatischer Spülstop nach 60 Sekunden kontinuierlichem Spülens  
**Spannungsüberwachung:** Led-Anzeige für Spannungsminimum der Batterie: Im Falle niedriger Spannung wird die Armatur geschlossen  
**Unterputz ❺:** Das Installationsmaterial geht zu Lasten des Kunden.

#### VARIANTEN

- I84N2-00000 Waagrechte Installation, Batteriebetrieb ❶ und mit ON/OFF-Aktivierung ❹  
- I84N2-01000 Waagrechte Senkrechte Installation, mit Netztransformer 230V ❷ und mit ON/OFF-Aktivierung ❹  
- I84N2-02000 Senkrechte Installation, Batteriebetrieb ❶ und Aktivierung bei Präsenz. ❸  
- I84N2-03000 Senkrechte Installation, mit Netztransformer 230V ❷ und Aktivierung bei Präsenz. ❸